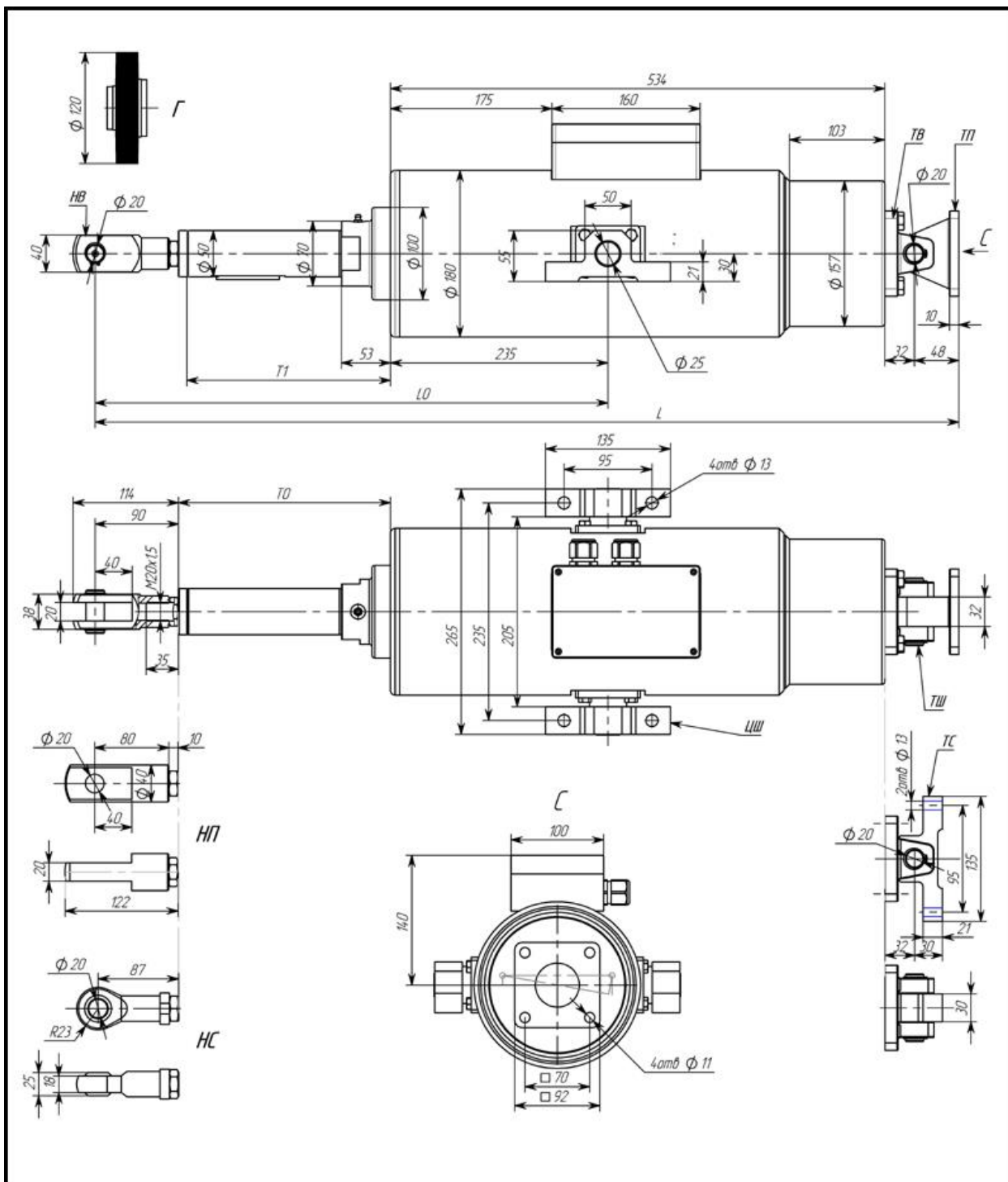


# ГАБАРИТНЫЕ И ПРИСОЕДИНИТЕЛЬНЫЕ РАЗМЕРЫ МЭП-А



| Максимальный рабочий ход | L   | L0  | T0  | T1  |
|--------------------------|-----|-----|-----|-----|
| До 300                   | 883 | 504 | 179 | 170 |

|     |      |      |     |     |
|-----|------|------|-----|-----|
| 350 | 883  | 504  | 179 | 170 |
| 400 | 933  | 554  | 229 | 220 |
| 500 | 1033 | 654  | 329 | 320 |
| 600 | 1143 | 764  | 439 | 420 |
| 700 | 1243 | 864  | 539 | 520 |
| 800 | 1353 | 974  | 649 | 620 |
| 900 | 1453 | 1074 | 749 | 720 |